

---

**OHRIEVAČE**  
**Infračervené ohrievače s halogénovou lampou**



**Inštallačno - užívateľský  
návod**



---

**THERMOLOGIKA**  
**SOLEIL PLUS**

---



## POPIS

Pred inštaláciou a pripojením výrobku si pozorne prečítajte tieto pokyny. Firma Vortice odmieta akúkoľvek zodpovednosť za prípadné zranenia osôb alebo škody na majetku spôsobené nedodržaním pokynov, uvedených v tomto návode. Dodržiavaním pokynov zabezpečíte dlhodobú životnosť výrobku a jeho elektrickú a mechanickú spoľahlivosť. Návod si starostlivo uschovajte.

Spotrebič, ktorý ste si zakúpili, je výrobok firmy Vortice špičkovej technológie. Tento infračervený elektrický ohrievač s halogénovou lampou (žiarovkou) sa používa na doplnkové elektrické vykurovanie otvorených alebo uzavretých priestorov, s možnosťou inštalácie na stenu alebo strop pomocou priloženej konzoly. Krytie IPX5 - (ochrana voči nízkotlakovému striekaniu vody) - vhodné pre umiestnenie do vonkajšieho prostredia a pre miestnosti s vyššou relatívnou vlhkosťou. Zariadenie pracuje na princípe tepla šíriaceho sa radiáciou (rovnako ako snečná radiácia) - teplo sa šíri k okolitým predmetom prostredníctvom emitovaných svetelných lúčov z halogénovej žiarovky. Neobsahuje žiadne pohyblivé časti - absolútne tichá prevádzka.

Regulátor výkonu (voliteľné príslušenstvo) umožňuje regulovať výkon el. ohrievača v rozsahu 30-100%.

### Dôležité upozornenia:

- Zariadenie môže byť pripojené na elektrickú sieť s odporom nepresahujúcim hodnotu **0,333Ω**.
- Zariadenie môže byť pripojené iba k elektrickej sieti s pevným pripojením.

## UPOZORNENIE



### Dodržiavanie nasledujúcich pokynov zabráni zraneniu užívateľa.

- Tento výrobok nepoužívajte na iné účely, ako sú uvedené v tomto návode.
- Po rozbalení zariadenie skontrolujte, či nie je poškodené. V prípade pochybností sa ihneď obráťte na autorizované servisné stredisko Vortice. Baliaci materiál (plastové sáčky, polystyrénové peny, skrutky a pod.) uschovajte mimo dosahu detí.
- Na zariadenie nesadajte, nekladte naň žiadne predmety a neprikryvajte ho.
- Používanie akéhokoľvek elektrického spotrebiča zahŕňa dodržiavanie niekoľkých základných pravidiel:
  - nedotýkajte sa zariadenia mokrymi alebo vlhkými rukami,
  - neobsluhujte zariadenie, keď ste bosý,
  - zariadenie nesmú obsluhovať neplnoleté osoby.

- Ak sa rozhodnete zariadenie dlhšiu dobu nepoužívať, odpojte ho od elektrickej siete a uložte mimo dosahu detí.
- Nepoužívajte zariadenie v prostredí s horľavými látkami alebo výparmi ako alkohol, pesticídy, atď..
- Nepoužívajte zariadenie v bezprostrednej blízkosti vane, sprchovacieho kúta, bazéna a pod.. Zariadenie musí byť umiestnené alebo nainštalované na stene mimo dosahu ľudí - musia byť dodržané minimálne bezpečné vzdialenosti od zdroja vody/vlhkosti dané miestnymi predpismi.
- Pri používaní zariadenia musia byť dodržané minimálne odstupové vzdialenosti od okolitých stien a objektov.
- Teplota zariadenia stúpa počas jeho prevádzky a preto sa zariadenia v žiadnom prípade nedotýkajte. Pred vykonaním akejkoľvek práce (naklonení, údržbe, ...), odpojte zariadenie od el. siete a nechajte ho vychladnúť min. 5 minút.

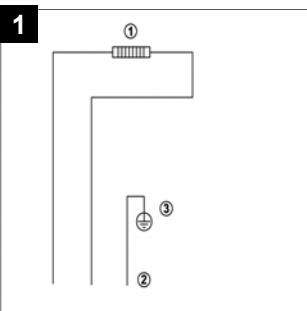


### Dodržiavanie nasledujúcich pokynov zabráni poškodeniu výrobku.

- Zariadenie žiadnym spôsobom neupravujte.
- Inštaláciu zariadenia smie vykonávať iba kvalifikovaná osoba.
- Zariadeniu venujte pozornosť, ak je používané v miestnostiach bez ľudskej prítomnosti.
- Do zariadenia nekladajte žiadne objekty.
- Zariadenie pravidelne kontrolujte a vykonávajte údržbu. V prípade zistenia poruchy prístroj nepoužívajte a ihneď sa obráťte na autorizované servisné stredisko Vortice. Ak je nutná oprava, vyžadujte len originálne náhradné diely Vortice.
- Ak prístroj spadne alebo bol vystavený silnému úderu, nechajte ho skontrolovať v autorizovanom servisnom stredisku Vortice.
- Elektrická sieť, ku ktorej je zariadenie pripojené, musí byť v súlade s platnými predpismi.
- Elektrická bezpečnosť zariadenia je zabezpečená, iba ak je zariadenie správne nainštalované a uzemnené podľa platných legislatívnych noriem.
- Elektrická sieť, na ktorú pripojíte zariadenie, musí byť dimenzovaná na maximálny výkon zariadenia - el. sieť musí poskytovať zodpovedajúce napätie, prúd, kapacitu uvedenú na štítku zariadenia pri maximálnom výkone, t.j. údaje el. siete sa musia zhodovať s údajmi zobrazenými na el. štítku zariadenia.
- K inštalácii je potrebný viacpólový vypínač so vzdialenosťou medzi kontaktmi aspoň 3 mm.
- Zariadenie nesmie byť umiestnené priamo pod zásuvkou.
- Hlavný vypínač prístroja vypnite:
  - a) ak zistíte poruchu chodu zariadenia,
  - b) ak sa rozhodnete prístroj vyčistiť,
  - c) ak sa rozhodnete prístroj nepoužívať počas dlhšej doby.

- Pred vykonaním údržby odpojte zariadenie od zdroja el. napájania a nechajte zariadenie vychladnúť.
- Pri vykonávaní údržby zariadenia sa nikdy priamo nedotýkajte halogénovej žiarovky ale iba konečky konektora žiarovky. Žiarovka sa pri styku s holými rukami môže poškodiť, pričom týmto úkonom stratíte nárok na opravu v záruke.
- Ak by predsa len došlo ku kontaktu, okamžite vyčistite dané miesto handričkou namočenou v alkohole.
- Nezakrývajte a neupchávajte prednú mriežku.
- Aby sa predišlo rizikám vzniku možného požiaru, zariadenie neinštalujte do bezprostrednej blízkosti ďalšej radiačnej jednotky a taktiež nepoužívajte zariadenie s nasmerovaním sálania voči predmetom, ktoré by sa mohli veľmi rýchlo vznietiť, ako sú napr. záclony, závesy, prikrývky, a pod. Vždy sa uistite, že tieto predmety sú umiestnené v dostatočnej vzdialenosti od el. ohrievača, aby sa predišlo ich poškodeniu.
- Zariadenie nikdy nepoužívajte v kombinácii s programovacími zariadeniami, časovými spínačmi, či s príslušenstvom umožňujúcim automatické zapnutie/vypnutie zariadenia pri dosiahnutí požadovaných hodnôt.
- Predná mriežka zariadenia musí byť počas prevádzky namontovaná na svojom mieste - pri používaní nesmie byť odmontovaná, aby sa predišlo styku s halogénovou žiarovkou.

## EL. SCHÉMA



Zariadenie musí byť uzemnené podľa platných legislatívnych noriem.

1. El. ohrievač
2. Napájací kábel
3. Uzemnenie

## OVLÁDANIE

- Zapnutie/vypnutie zariadenia vykonajte pomocou nainštalovaného vypínača (nie je súčasťou dodávky).
- Regulátora výkonu (doplňkové voliteľné príslušenstvo) umožňuje zariadenie zapnúť/vypnúť a pri prevádzke taktiež regulovať výkon zariadenia v rozsahu 30-100%.

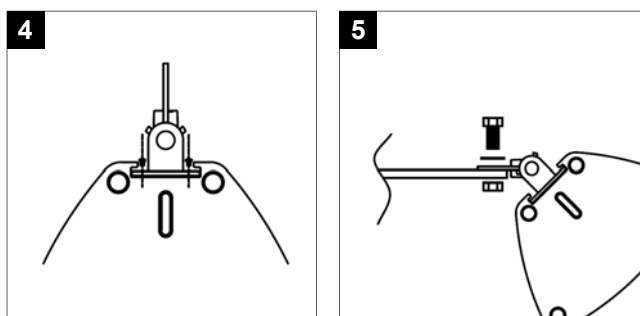
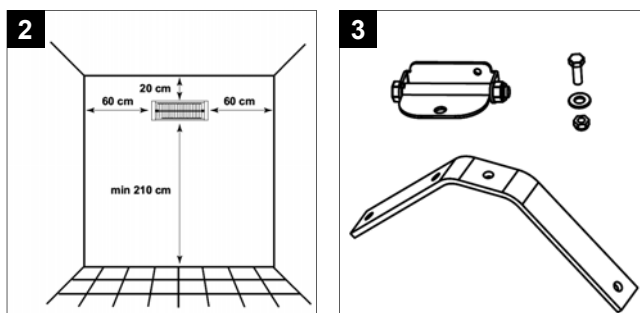
## INŠTALÁCIA

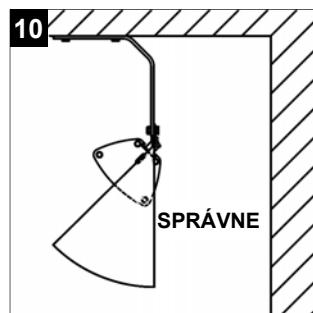
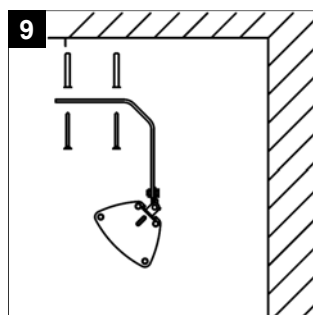
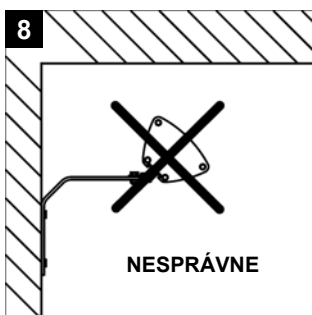
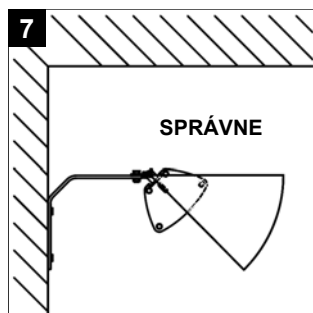
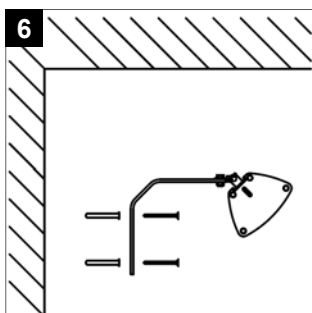
- Zariadenie neinštalujte blízko alebo s nasmerovaním k horľavým predmetom alebo materiálom.

- Zariadenie musí byť umiestnené v minimálnej vzdialenosti 2m od horľavých predmetov a materiálov, ako sú napr. papierové krabice, tkaniny, a veci zo sklenenou výplňou, ako sú dvere a okná.
- Zariadenie nesmie byť nainštalované tak, aby halogénová žiarovka smerovala k stene alebo stropu.
- Ak je zariadenie nainštalované napr. v dielňach, na parkoviskách - v miestach kde sa vyskytujú horľaviny, zápalné zmesi, palivá, farby, rozpúšťadlá, dodržte minimálnu vzdialenosť 4m od zdroja nebezpečenstva.
- Zariadenie nie je vhodné pre použitie v extrémne prašnom prostredí, pretože by mohlo dôjsť k poškodeniu žiarovky.
- Pri inštalácii zariadenia na stenu dodržte minimálne odporúčané vzdialenosti od okolitých stien: 20cm od stropu a 60cm od bočných stien (obr. 2).
- Pri inštalácii zariadenia na strop dodržte minimálnu odporúčanú vzdialenosť od okolitých stien 60cm.

## POSTUP INŠTALÁCIE

- Pripevnite upínaciu dosku k zariadeniu (obr. 4).
- Namontujte montážnu konzolu k upínacej doske (obr. 5).
- Namontujte konzolu na stenu alebo strop tak, aby ste dodržali minimálne odstupové vzdialenosti a aby bolo možné nastaviť maximálny uhol sklonu odporúčaný výrobcom (obr. 6, 9).
- Zariadenie nasmerujte tak, aby reflektorová časť smerovala do priestoru, ktorý je potrebné ohriať (obr. 7, 10).
- Maximálna účinnosť sa dosahuje pri 45° sklone.
- Pri inštalácii zariadenia do kúpeľní, bazénov, a pod., rešpektujte bezpečnostné pokyny a zariadenie umiestnite mimo dosahu ľudí a zdrojov vody.





## ÚDRŽBA

- Pred vykonaním údržby odpojte zariadenie od elektrickej siete a nechajte ho vychladnúť.
- Od prachu zariadenie očistíte jemným štetcom alebo handričkou.
- Halogénovú žiarovku od prachu očistíte jemným štetcom alebo prúdom stlačeného vzduchu.
- Ohrievač nikdy nenamáčajte do vody.

---

Predajca



**Ochrana životného prostredia**

Európska smernica 2002/96/EU stanovuje:

Symbol preškrtnutého odpadkového koša v užívateľskom návode, alebo na balení výrobku znamená, že daný produkt nesmie byť likvidovaný spolu s komunálnym odpadom.

Spotrebiteľ je povinný likvidovať elektrické a elektronické zariadenia označené symbolom preškrtnutého odpadkového koša prostredníctvom špecializovaných zberných miest určených vládou alebo miestnymi orgánmi.

Recykláciou, alebo inými formami využitia starých prístrojov, prispievate k ochrane vášho životného prostredia.